

ORACLE®

Волгоград, 15 октября 2009 года



ORACLE®

Особенности лицензирования программных
продуктов ORACLE. Взаимодействие с ORACLE

Елена Мельник-Сорочинская
Региональный представитель Oracle
в Южном федеральном округе,





Лицензирование? С чего начать?

- **Самостоятельно посмотреть прайс-лист**

Информацию о нем можно найти на сайте Oracle по адресу

<http://www.oracle.com/corporate/pricing/index.html>

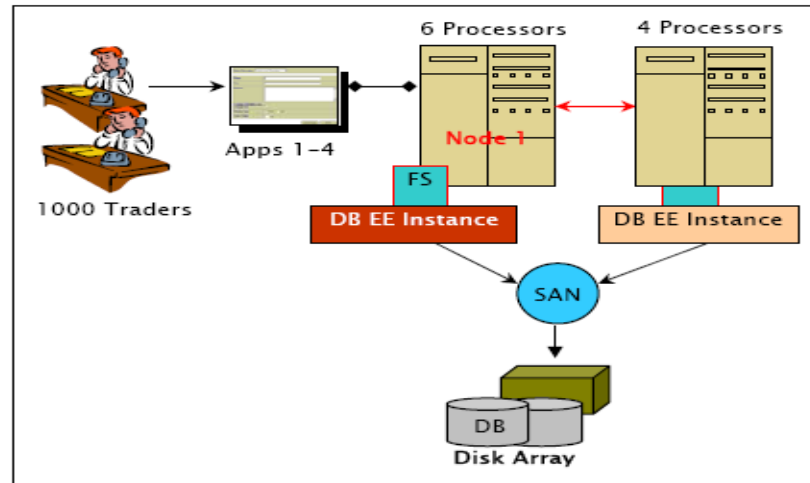
- **Software Investment Guide (SIG)** –

прекрасный документ по грамотному инвестированию в информационные технологии, в т.ч. основы лицензирования Oracle

- <http://www.oracle.com/corporate/pricing/sig.html>

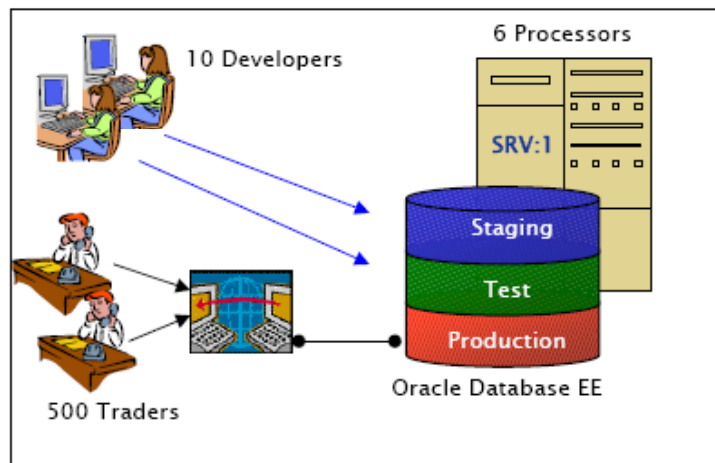
Software Investment Guide

Illustration #4: Failover



- Failsafe included with Oracle Database EE is installed on nodes 1 and 2; it is running on node 1 only
- If node 1 fails, node 2 takes over (there is always an idle node with Failsafe or other vendor cluster solutions)

Illustration #2: Multiple Environments on one Server



- Staging, test and production environments are installed and running on a server, which has 6 processors
- 10 Developers are working on the staging, test and production environments
- 500 Traders are using the Web site that resides on the production environment

Структура прайс-листа

Цена
лицензии

Цена
техподдержки

ВАЖНО !!!

Section I

Oracle Database

Prices in USA (Dollar)

	Named User Plus	Software Update License & Support	Processor License	Software Update License & Support	Notes
Database Products					
Oracle Database					
Standard Edition One	180	39.60	5,800	1,276.00	10,48.74
Standard Edition	350	77.00	17,500	3,850.00	5,48.74
Enterprise Edition	950	209.00	47,500	10,450.00	8,74
Personal Edition	460	101.20	-	-	9,48
Lite Mobile Server	-	-	23,000	5,080.00	-
Lite Client	60	13.20	-	-	-
Enterprise Edition Options:					
Real Application Clusters	460	101.20	23,000	5,080.00	2,74
Real Application Clusters One Node	200	44.00	10,000	2,200.00	2
Active Data Guard	200	44.00	10,000	2,200.00	2,74
Partitioning	230	50.60	11,500	2,530.00	2,74
Real Application Testing	230	50.60	11,500	2,530.00	2
Advanced Compression	230	50.60	11,500	2,530.00	2
Total Recall	120	26.40	5,800	1,276.00	2
Advanced Security	230	50.60	11,500	2,530.00	2
Label Security	230	50.60	11,500	2,530.00	2
Database Vault	460	101.20	23,000	5,080.00	2
OLAP	460	101.20	23,000	5,080.00	2
Data Mining	460	101.20	23,000	5,080.00	2
Data Profiling and Quality	350	77.00	17,500	3,850.00	2
Spatial	350	77.00	17,500	3,850.00	2
In-Memory Database Cache	-	-	41,500	9,130.00	2
Retail Data Model	800	176.00	40,000	8,800.00	2
Database Enterprise Management					
Diagnostics Pack	100	22.00	5,000	1,100.00	2,74
Tuning Pack	100	22.00	5,000	1,100.00	2,74
Change Management Pack	70	15.40	3,500	770.00	2,74
Configuration Management Pack for Oracle Database	100	22.00	5,000	1,100.00	2,74
Provisioning and Patch Automation Pack for Database	70	15.40	3,500	770.00	2
Data Masking Pack	230	50.60	11,500	2,530.00	2



Определения

- Заказчик – юридическое лицо
- Лицензия – не эксклюзивное, ограниченное ПРАВО
- Техническая поддержка – сервис, ограниченный во времени
- Метрики – различные варианты лицензирования
- Цена – Глобальный прайс-лист (без НДС), техподдержка с НДС
- Заказ – EndUser Form, OLSA
- Поставка – лицензионное свидетельство (партнёр), доступ к технической поддержке, ПО на носителях



Метрики

- **Named User Plus** – лицо, уполномоченное заказчиком использовать программы, установленные на одном или нескольких серверах, независимо от того, использует ли он активно программу или нет.

Автоматическое устройство (не требующее участия человека) при возможности доступа к программам считается как дополнительный пользователь ко всем лицам, уполномоченным использовать программы.

- **Processor** – все процессоры, на которых установлены и/или запускаются программы Oracle



Named User Plus (NUP)

- Количество пользователей ограничено
- Неприменима для случаев, когда количество пользователей невозможно посчитать
- Лицензионные минимумы (см. ссылки в PriceList):
 - Примеры:
 - Oracle Database Standard Edition – 5 NUP/сервер
 - Oracle Database Standard Edition One – 5 NUP/сервер
 - Oracle Database Enterprise Edition – 25 NUP/процессор сервера
- В случае использования мультиплексов количество пользователей считается на входе в мультиплексор.



Processor (CPU)

- Количество пользователей никак не ограничено
- Доступ к системе могут иметь третьи лица
- Количество процессоров рассчитывается с учётом многоядерности для редакции Enterprise Edition



HW и SW partitioning

- HW Partitioning
- Сервер физически сегментирован, каждый сегмент работает как физически самостоятельный сервер
- SW Partitioning
- Операционная система сегментирована с помощью ОС ресурс менеджера
- HP Process Resource Manager
- Affinity Management
- VMWare
- AIX Workload Manager
- Solaris Resource Container
- Oracle VM

Нельзя разбить 64 спу по 4 чтобы купить SE



Ограничения

Несколько основных примеров:

- Oracle Database **Standard Edition One** не может быть лицензирован на сервера с максимальным количеством слотов под процессоры более 2 шт.
- Oracle Database **Standard Edition** не может быть лицензирован на сервера или кластеры с максимальным количеством слотов под процессоры более 4 шт.
- с Oracle Database **Standard Edition (и One)** не могут быть лицензированы опции к СУБД.
- Любые опции лицензируются в таком же количестве и по такой же метрике, как и СУБД.
- Oracle Application Server Enterprise Edition требует лицензии на СУБД

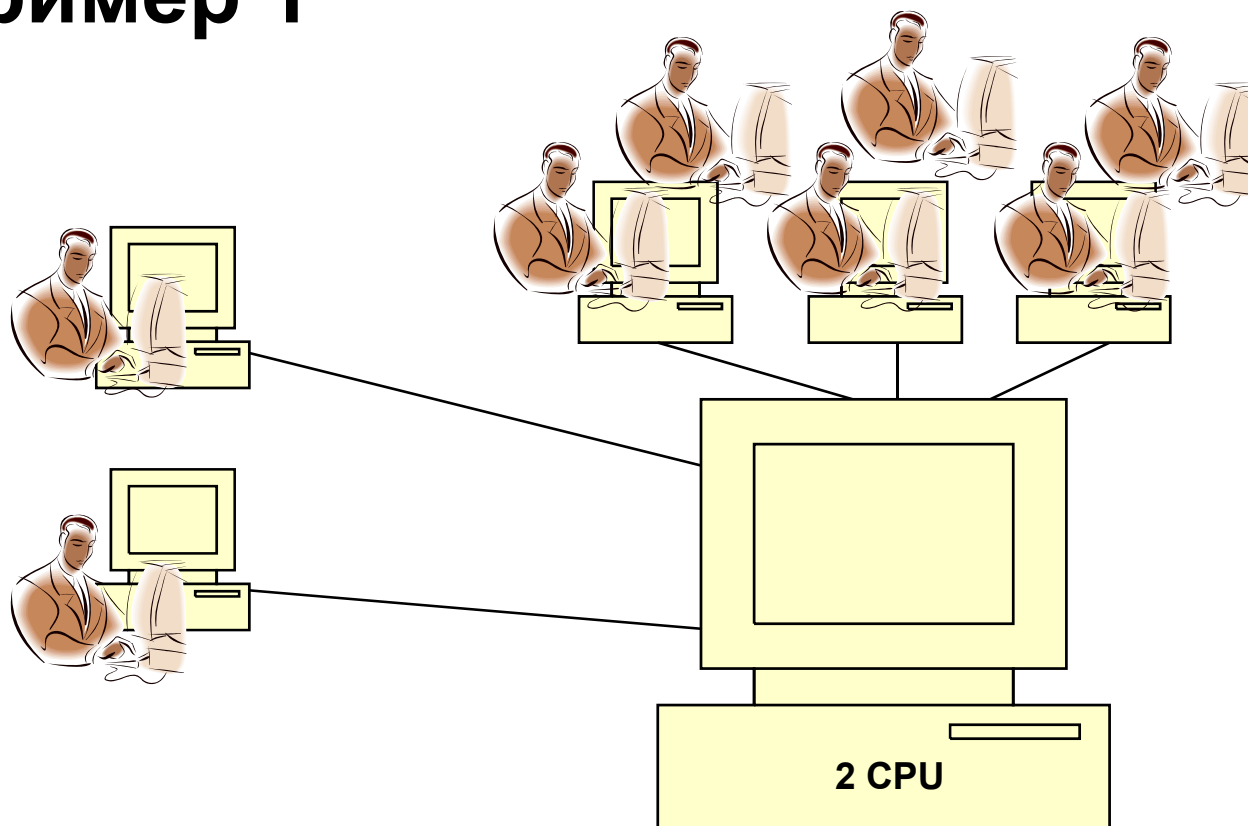


Многоядерные процессоры для Enterprise Edition

- **CPU = N cores x K**

- K = 0,25 для Sun Fire T1000 (6 or 8 1GHz), 2000(4,6,8 1GHz or 8 core 1,2GHz) (см. Таблицу)
- K = 0,5 для Intel, AMD
- K = 0,75 для прочих
- Т.е. Sum (всех ядер всех комп) x K и округлить вверх
- Для SE и SEO считаем сокет

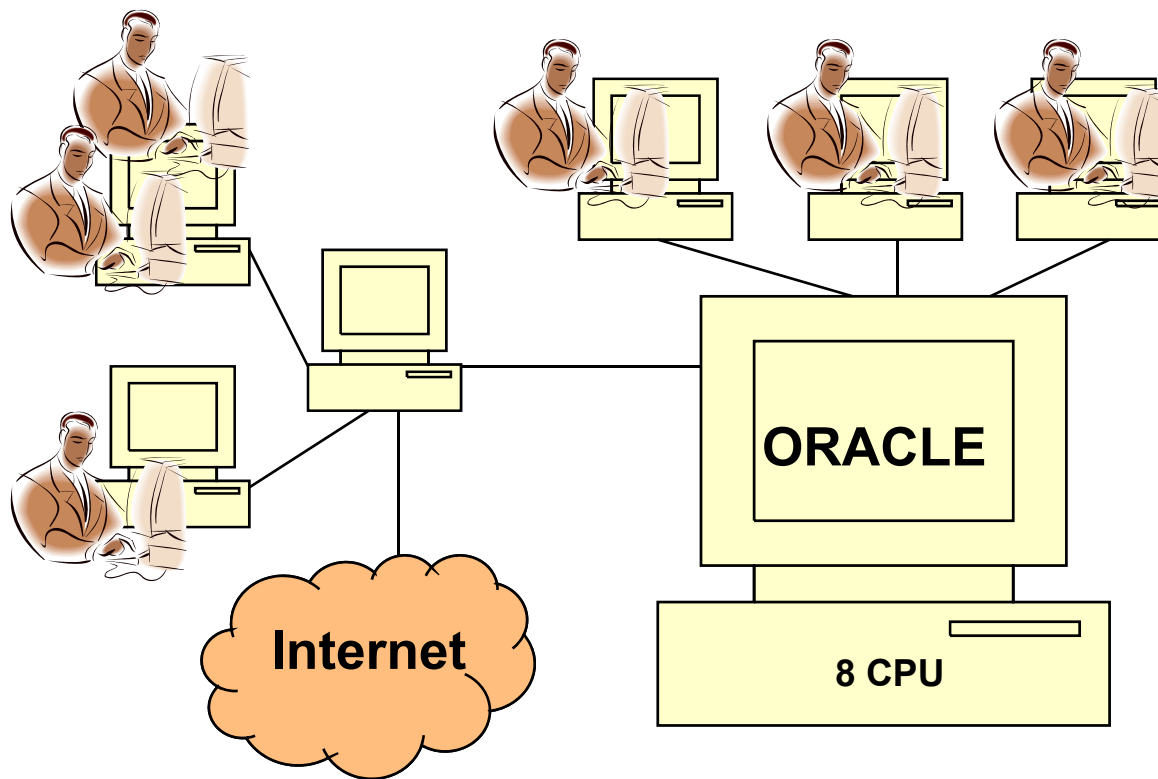
Пример 1



Минимальная лицензия СУБД ORACLE

Oracle Database Standard Edition One 8 NamedUserPlus

Пример 2



Минимальная лицензия СУБД ORACLE

Oracle Database Enterprise Edition 8 Processor



Backups/Failover/Standby

Backup – резервное копирование.

Резервная копия Базы данных хранится на лентах. При использовании такого хранения резервной копии лицензировать резервное устройство (если это не Secure Backup) не нужно.

Failover – одна резервная копия хранится на другом сервере, запускаемом только в случае сбоя первого сервера. При использовании такого варианта резервный сервер лицензированию не подлежит, если данный сервер запускается не более 10 раз в год.

Standby – горячее резервирование. Одна или несколько резервных копий постоянно работают на отдельных серверах. При использовании горячего резервирования все резервные сервера требуют лицензирования в полном объеме.



Миграции

- Миграции возможны с повышением количества
- Миграции возможны с переходом метрики с NamedUserPlus на Processor (но обратный переход невозможен)
- При миграции из стоимости новой лицензии вычитается стоимость старой лицензии, а из стоимости техподдержки вычитается стоимость неиспользованной техподдержки к моменту миграции.

Oracle не продает напрямую

- Все продажи:
 - лицензий
 - техподдержки
 - решений Oracle на территории СНГ

Продажа осуществляется только
через партнеров Oracle





Необходимая информация:

www.oracle.ru

www.oracle.com/ru/

Сайт <http://dsvolk.blogspot.com/>

С Oracle по работе - <http://www.oracolist.ru/>

Жизнь с Ораклom - <http://my-oracle.it-blogs.com/>

Про Oracle Business Intelligence - <http://www.oraclebi.ru/>

EveryDay EssBase - <http://hack4essbase.wordpress.com/>

<http://www.orajobs.ru/>



Актуальная информация:

В наших рассылках

На бесплатных очных семинарах

На веб-семинарах



Кто поможет убедить руководителей?

- Региональный представитель ORACLE
в Южном федеральном округе:
Елена Мельник-Сорочинская
тел.: +7 (915) 459 22 38, +7 (863) 2 302 403
e-mail: elena.melnik-sorochinskay@oracle.com
- Менеджеры и технические специалисты ORACLE
из московского офиса



Кто поможет составить спецификацию?

- Партнёр
- Менеджер ORACLE в Москве
- Региональный представитель ORACLE в Южном федеральном округе:
Елена Мельник-Сорочинская
тел.: +7 (915) 459 22 38, +7 (863) 2 302 403
e-mail: elena.melnik-sorochinskay@oracle.com



Потенциал для построения оптимальной и эффективной ИТ-инфраструктуры

- Комплексные технологии Oracle и наши специалисты для решения Ваших конкретных задач
- Специалисты наших партнеров
- Web Ресурсы



ORACLE®



Мельник-Сорочинская Елена
Региональный представитель Oracle
в Южном Федеральном Округе

Тел.моб: +7 (915) 459 22 38
Тел: +7 (863) 230 24 03

Elena.Melnik-Sorochinskay@oracle.com